

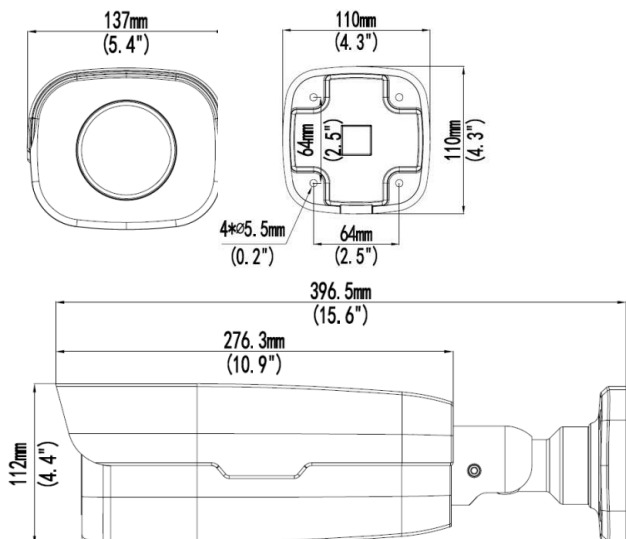
Kamera Tubowa 2Mpx Low Light z promiennikiem podczerwieni, obiektywem MOTOZOOM 6.5~143mm i WDR



### Charakterystyka Kamery

- Przetwornik 1/1.9" 2 Mpx Sony PS CMOS
- Kodowanie H.265 / H.264 / MJPEG
- Obsługa trzech strumieni kodowania
- Mechaniczny filtr podczerwieni
- Cyfrowa redukcja szumów 2D/3D
- Wbudowany Web Server, zgodność z BCS NVR-Point, CMS(BCS Manager), aplikacja mobilna BCS(iOS, android), P2P
- Funkcja Poszerzonej Dynamiki WDR(120dB)
- Funkcja korytarza - zmiana proporcji obrazu dla poszerzenia kąta widzenia kamery
- Funkcja ROI – obszar zainteresowania w obrazie
- Funkcje AWB, AGC, BLC, HLC, Defog
- Funkcje inteligentne: przekroczenie linii, wtargnięcie w obszar, detekcja twarzy, liczenie osób, detekcja audio
- Obiektyw Motozoom 6.5~143mm F1.5~F3.4 z zoomem optycznym 22x
- Promiennik podczerwieni o zasięgu do 200m z możliwością regulacji
- 1 wejście i 1 wyjście audio
- 2 wejścia i 1 wyjście alarmowe, RS485
- Gniazdo karty pamięci microSD max. 128GB
- Obudowa zewnętrzna IP67
- Zasilanie AC24V i PoE(tolerancja zasilania  $\pm 25\%$ )

### Wymiary kamery



### Specyfikacja Kamery

Model		BCS-P-4622R3WLSAG
System skanowania		Progressive Scan
Przetwornik		1/1.9" 2 Mpx Sony CMOS
Ilość pikseli		1920(H)x1080(V)
Czułość		Kolor: 0.001Lux/F1.5(AGC Wł.) B/W: 0Lux (IR Wł.)
Stosunek S/N		> 52dB
Balans bieli		(AWB) Auto/ręcznie
Funkcje podstawowe	Obiektyw	6.5~143mm F1.5~F3.4 kąt widzenia (H): 59°~3°
	Kompensacja tła	BLC/HLC/WDR(120dB)
	Migawka	Auto/ręcznie (1/6-1/100000s), zabezpieczenie przed migotaniem
	Kontrola wzmocnienia	(AGC) Auto/ręcznie - regulacja
	Redukcja szumów	2D/3D NR - regulacja
Funkcje dodatkowe	Detekcja ruchu	wł./wył. (4 obszary, czułość, próg, położenie, rozmiar), siatka
	Strefy zastrzeżone	wł./wył. (8 obszarów, położenie, rozmiar)
	Obrót obrazu	Mirror, Flip 90°, 180°, 270°
	Wyostrzenie	Auto/ręcznie
	Funkcja dzień/noc	Mechaniczny filtr IR (ICR)
	Promiennik podczerwieni	Zasięg do 200m
Funkcje wideo	Kompresja	H.265 / H.264 / MJPEG
	Rozdzielczość	1080p(1920x1080) / 720p(1280x720) / D1(720x576) / (640x360) / 2CIF(704x288) / CIF(352x288)
	Prędkość transmisji strumienia głównego	1080P(1~60kl/s)
	Prędkość transmisji strumienia drugiego	1080p/720p/D1/640x360/2CIF/CIF (1~60kl/s)
	Prędkość transmisji strumienia trzeciego	D1/640x360/2CIF/CIF (1~60kl/s)
Funkcje sieci	Podłączenie sieci	RJ-45 100M Base-FX SFP+ 100M Base-TX Ethernet
	Protokoły	IPv4, IGMP, ICMP, ARP, TCP, UDP, DHCP, PPPoE, RTP, RTSP, RTCP, DNS, DDNS, NTP, FTP, UPnP, HTTP, HTTPS, SMTP, 802.1x, SNMP, P2P
	Zgodność	ONVIF(Profil S, Profil G), API
	Użytkownicy mobilni	android, iOS
	Użytkownicy	Maksymalnie 10 zalogowanych
Funkcje audio	Wejścia/wyjścia	1/1
	Kodowanie	G.711A / G.711U
Wejścia/wyjścia alarmowe		2/1
Zasilanie		24VAC( $\pm 25\%$ ) / PoE (IEEE802.3 at)
Pobór mocy		<21W
Warunki pracy		-40°C ~ +60°C
Waga		3.7kg
Wymiary dł/wys/szer		396.5 mm × 137mm × 112mm