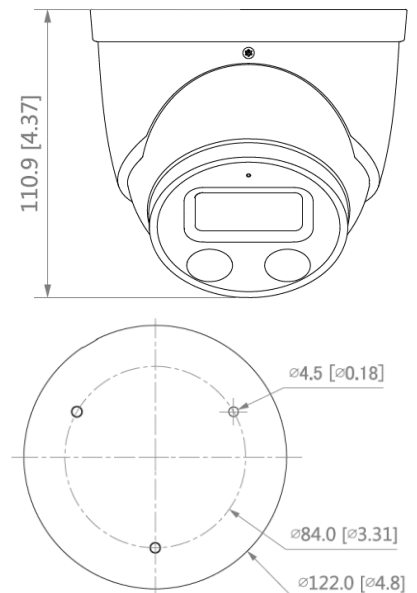


BCS-L-EIP58FCL3-Ai1

Kamera kopułowa 8Mpx z alarmami świetlnymi i dźwiękowymi



- Przetwornik 1/2.8" 8Mpx PS CMOS
- Technologia NightColor
- Kodowanie H.265+/H.264+/MJPEG
- Obsługa trzech strumieni kodowania
- Wizualizacja świetlna alarmów
- Alarmy dźwiękowe, możliwość wgrania własnych komunikatów
- Funkcje AGC, AES, AWB, BLC, HLC, WDR(120dB), ROI, 3DNR
- Obiektyw 2.8mm F1.4
- Oświetlacz do 30m
- Wbudowany web serwis, zgodność z BCS-NVR, CMS(BCS Manager), aplikacja mobilna BCS(iOS, android), P2P, Onvif
- Detekcja ruchu, maski prywatności
- Funkcje inteligentne: ochrona perymetryczna, przekroczenie linii, wtargnięcie w obszar, rozpoznawanie obiektów, inteligentne wyszukiwanie
- Wbudowany mikrofon i głośnik, 1 wejście i 1 wyjście audio
- 1 wejście i 1 wyjście alarmowe
- Obudowa zewnętrzna IP67
- Gniazdo karty pamięci microSD max. 256GB
- Zasilanie 12V DC i PoE(802.3af)



BCS-L-EIP58FCL3-Ai1

Kamera kopułowa 8Mpx z alarmami świetlnymi i dźwiękowymi

System skanowania	Progressive Scan
System	IP
RAM/ROM	512MB/128MB
Przetwornik	1/2.8" 8Mpx CMOS
Piksele	3840(H) × 2160(V)
Czułość	0.007Lux/F1.4
Stosunek S/N	>56dB
Balans bieli	(AWB) Auto/manual
Obiektyw	2.8mm F1.4
Focus	Stały
Iris	Stały
Kąt widzenia	Horizontal 107° × Vertical 56° × Diagonal 127°
DORI	Detect 88m/ Observe 35m/ Recognize 17m/ Identify 9m
Kompensacja tła	BLC / HLC / WDR(120dB)
Migawka	Auto/manual (1/3~1/100000s)
Kontrola wzmocnienia	(AGC) Auto/manual
Redukcja szumów	3D DNR
Detekcja ruchu	4 obszary
Strefa prywatności	4 obszary
Obrót obrazu	Mirror, flip 90°, 180°, 270°
Oświetlacz	30m
Kompresja wideo	H.265 / H.265+ / H.264 / H.264+ / MJPEG(drugi strumień)
Rozdzielczość	8M (3840 × 2160); 6M (3072 × 2048); 5M (3072 × 1728/2592 × 1944); 4M (2688 × 1520); 3M (2048 × 1536/2304 × 1296); 1080p (1920 × 1080); 1.3M (1280 × 960); 720p (1280 × 720); D1(704 × 576/704 × 480); VGA (640 × 480); CIF (352 × 288/352 × 240)
Strumień główny	3840 × 2160 @ (1–20 fps) 3840 × 2160 @ (1–25/30 fps bez funkcji Ai)
Strumień drugi	704 × 576 @ (1–25 fps)/704 × 480 @ (1–30 fps)
Strumień trzeci	1280 × 1080 @ (1–25/30 fps)
Bitrate	H.264: 32 kbps–8192 kbps H.265: 12 kbps–8192 kbps
Podłączenie sieci	RJ-45 (10/100Mbps)
Audio	Wbudowany mikrofon i głośnik, 1 wejście i 1 wyjście audio
Kompresja audio	PCM; G.711a; G.711Mu; G.726
Alarm	1 wejście 5mA 3V–5V DC / 1 wyjście 300mA 12V DC
Protokoły	IPv4; IPv6; HTTP; TCP; UDP; ARP; RTP; RTSP; RTCP; RTMP; SMTP; FTP; SFTP; DHCP; DNS; DDNS; QoS; UPnP; NTP; Multicast; ICMP; IGMP; NFS; SAMBA; PPPoE; SNMP
Zgodność	ONVIF(S/G/T)
Użytkownicy	Max. 20 zalogowanych
Użytkownicy mobilni	iOS, android
Gniazdo karty pamięci	microSD 256GB
Zasilanie	DC12V / PoE(802.3af)
Pobór mocy	3.1W (12V DC); 3.5W (PoE) max. 7.8W (12V DC); 8.2W (PoE)
Warunki pracy	-40°C ~ +60°C, ≤ 95% RH
Obudowa	IP67
Waga	0.75kg
Wymiary	Φ122.0 mm × 110.9 mm (Φ4.8" × 4.4")



BCS-L-EIP58FCL3-Ai1

Kamera kopułowa 8Mpx z alarmami świetlnymi i dźwiękowymi

Adapter
BCS-AD2M3V



Adapter
BCS-AT135



Adapter
BCS-AT356



Uchwyt ścienny
BCS-UD1

